

BEDIENINGSORGANEN

1. Geluidsterkte + batterijschakelaar (R69)
2. Klankschakelaar
3. Golfgebiedschakelaar
4. Afstemming

SPECIFICATIE

Lange golf	2000 - 1150 m (150 - 260 kHz)
Middengolf	580 - 186 m (517 - 1612 kHz)
Kortegolf	50,5 - 30,7 m (5,95 - 9,8 MHz)
FM	2,77 - 3,43 m (87,5 - 108 MHz)
Luidspreker	AD 2351 YD, 3 ohm, 2½ W
Ruststroom FM	18-24 mA
Ruststroom AM	15-21 mA
Spanning	
(als portable)	7,5 V (5 × 1,5 V)
Spanning	
(als autoradio)	6 V, 12 V
Uitgangsvermogen	1 W (7,5 V)
Afmetingen	14 × 23 × 7 cm
Houder	NP 1024

OVERZICHT HALFGELEIDERS

TS 1	AF 121	HF-versterker FM
TS 2	AF 124	Oscillator en menggedeelte FM
TS 3	AF 126	MF-versterker FM en oscillator-menggedeelte AM
TS 4	AF 126	MF-versterker FM en AM
TS 5	AF 126	MF-versterker FM en AM
TS 6	AF 126	LF-versterker
TS 7	AF 126	Stuurtransistor
TS 8,9	2 × AC 128	Eindversterker
GR 1	AA 119	Begrenzer
GR 2	BA 102	Regeldiode AFR
GR 3,4	2 × AA 119	Detector FM
GR 5	OA 90	Detector AM
GR 6	OA 90	Begrenzer
GR 7	4822 211 01125	Stabiliseerdioden (voeding)
GR 8	4822 211 01125	Stabiliseerdioden (voeding)
GR 201	BA 100 (in slede)	Beveiligingsdiode

AANSLUITINGEN

Buitenantenne
Oortelefoon/luidspreker (3-5 ohm)
Netvoedingsapparaat 7,5 V =

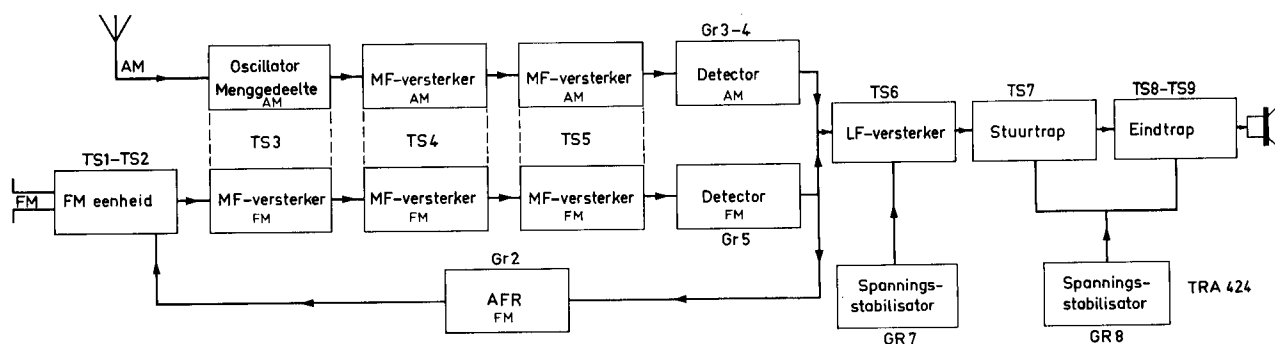
CODENUMMERS

Kast	(-/00G,-/19G)	4822 210 01051
Voorzijde	(-/00G,-/19G)	4822 210 01056
Achterwand	(-/00G,-/19G)	4822 211 01114
Handgreep	(-/00G,-/19G)	4822 211 01109
Kast	(-/00R,-/19R)	4822 210 01049
Voorzijde	(-/00R,-/19R)	4822 210 01055
Achterwand	(-/00R,-/19R)	4822 210 01054
Handgreep	(-/00R,-/19R)	4822 210 01108
Telescoopantenne		4822 211 01112
Schroef bevestiging achterwand		4822 211 00796
Knop (onder)		4822 210 01057
Knop (boven)		4822 210 01058
Schroef, bevestiging knop		4822 210 01059
Veerring, bevestiging knop		4822 211 01195
Contactplaat "+"	batterij	4822 211 00785
Contactplaat "-"	batterij	4822 211 00786
Contactveer "+"	batterij	WE 644 27
Contrasteker oortelefoon		4822 211 00965
Moer bevestiging oortelefoon-aansluiting		A3 715 60
Contrasteker (3-polig)		979/5 × 180
Contrasteker (6-polig)		979/6
Schakelaarbus met schakelaar		4722 211 01048
Bowdenkabel (compleet)		4822 210 00774
Contrasteker (externe voeding)		4822 210 01073
Kapje van contrasteker in bodem		4822 211 00883
Kapje van schakelaarbus		4822 211 00882
Schakelaar (golfgebied)		4822 210 00777
Schakelaar (auto-portable)		4822 210 00781
Lamphouder		4822 211 01113
Draagbeugel voor ferroceptor		4822 211 01111
Bevestigingsbeugel voor ferroceptor		4822 211 00912
Snaaraandrijftrommel op variabele condensator		4822 211 00806
Plastic draagbeugel op chassis		4822 210 01052
Plastic snaarwiel (15 mm)		4822 210 01053
Schaal (-/00G,-/00R)		4822 211 01115
Schaal (-/19G,-/19R)		4822 211 01117
Ferroxcubekraal S10,S11,S37,S49		VK 210 29/3B
Ferroceptor		4822 211 01126
Stuurtransformator		4822 211 01119
Uitgangstransformator		4822 210 00798
Afstemcondensator		4822 059 00341
Geluidsterkteregelaar R 69		4822 211 01122

PRINCIPESCHEMA pagina 125

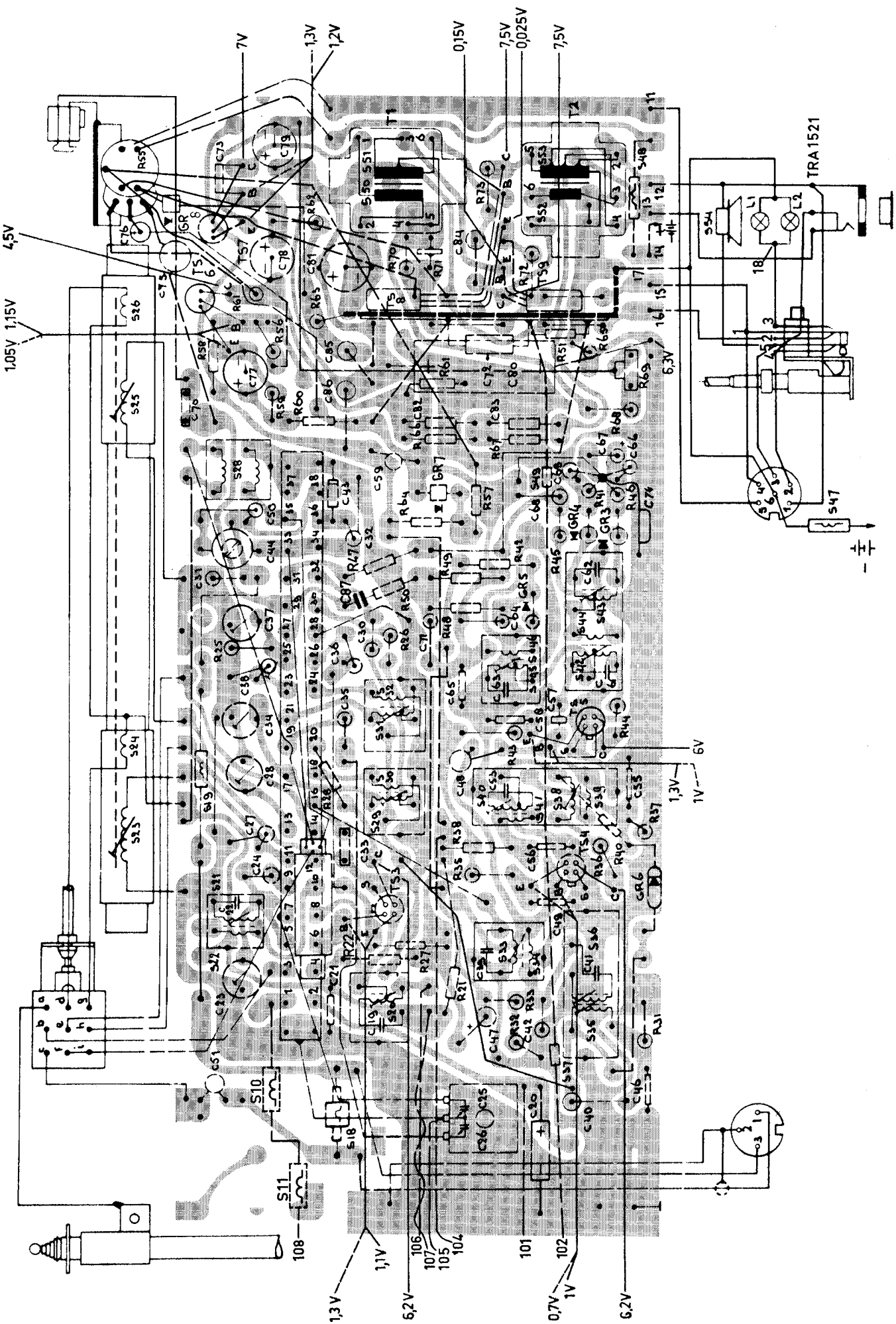
SNAARLOOP pagina 93

TS 1 - AF 121	GR 1 - AA 119
TS 2 - AF 124	GR 2 - BA 102
TS 3 - AF 126	GR 3,4 - 2 × AA 119
TS 4 - AF 126	GR 5 - OA 90
TS 5 - AF 126	GR 6 - OA 90
TS 6 - AC 125	GR 7 - 4822 211 01125
TS 7 - AC 126	GR 8 - 4822 211 01125
TS 8,9 - 2 × AC 128	GR 201 - BA 100



S	11	18.10.	37.35.	20	22.33.34.36.21	23.19.29.39.30.40.37.38.	31.24.32.	45.46.42.44.43	47.	28.49	25.	26.	54.52.50.51.53.48
C	20.40.26.25.46.51.	4.719.42.23.39.41.21.49.	22.56.33.24.27	55.28.48.53.	38.34.58.57.35.65.63.61.36.30.71.64.62.31.32.68.45.0.43.59.69.67.66.70.86.83.82.80.71.75.85.78.81.84.76.72.	73.79							
R	31.32.33.	21.22.27.	35.36.40.37.38.28.	43.44.	25.26.48.50.47.49.42.45.64.57.41.16.	67.66.68.59.60.69.58.56.51.61.63.71.65.70.72.73.62.55							

C37 C87
R61



SCHEMA P 3 X 53 T

5	18, 10, 11, 9, 1, 2,				5, 27, 27', 28, 28', 4,			6, 7, 8,	3', 9, 21, 22, 20, 20', 25, 26, 23, 24,			35, 36, 33, 34, 29, 29', 30, 31, 31', 32,			40, 42, 41, 38, 39,			201, 45, 45',			
P:	22	1	2, 3		6,	5,	4, 7,	8,	21,			25, 26, 28, 27, 31	32, 33,		204, 40, 37, 35,			38,	44,		
C:	S1,	20	44	3, 50, 1, 31, 2, 32, 8, 43, 4, 5,	16,	6, 9,	10,	14,	15,	7, 13, 12', 25, 24, 11,	17, 23, 22, 28, 27,	19, 21,			35, 26, 36			39, 46, 40, 41, 37, 30, 34, 33, 38,	42,	48, 55, 53, 52, 49, 201, 202, 203,	54, 205, 58, 63, 57, 61, 20

